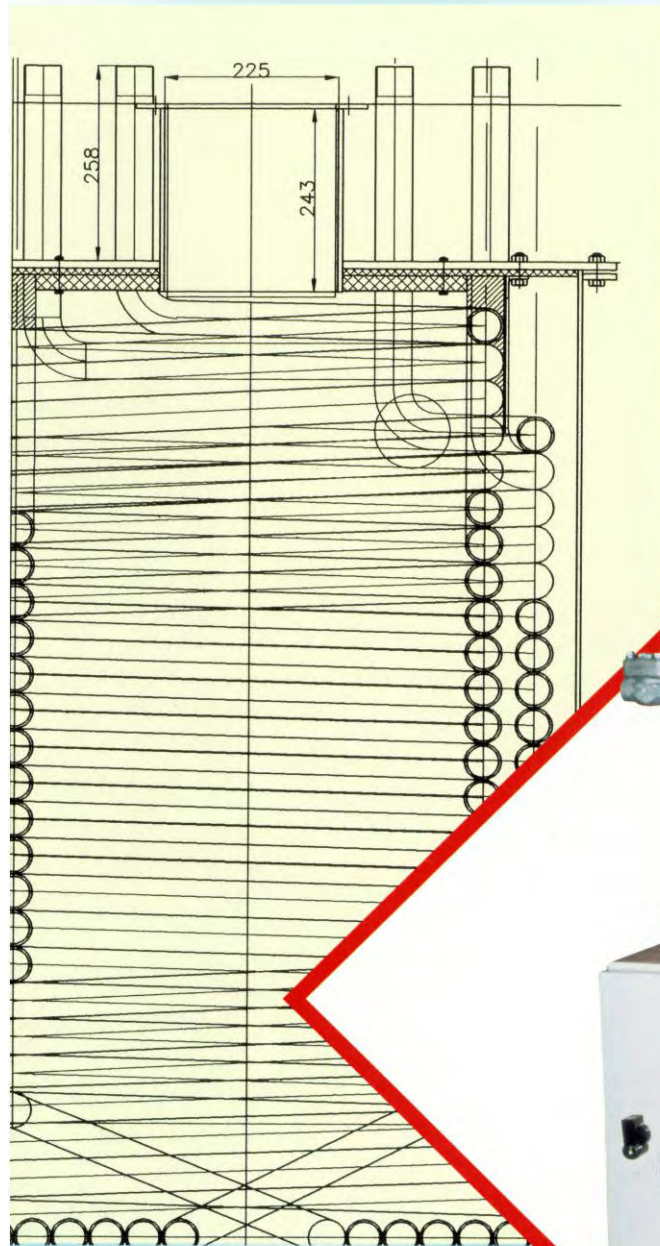


DA

Dampgeneratorer Steam Generators

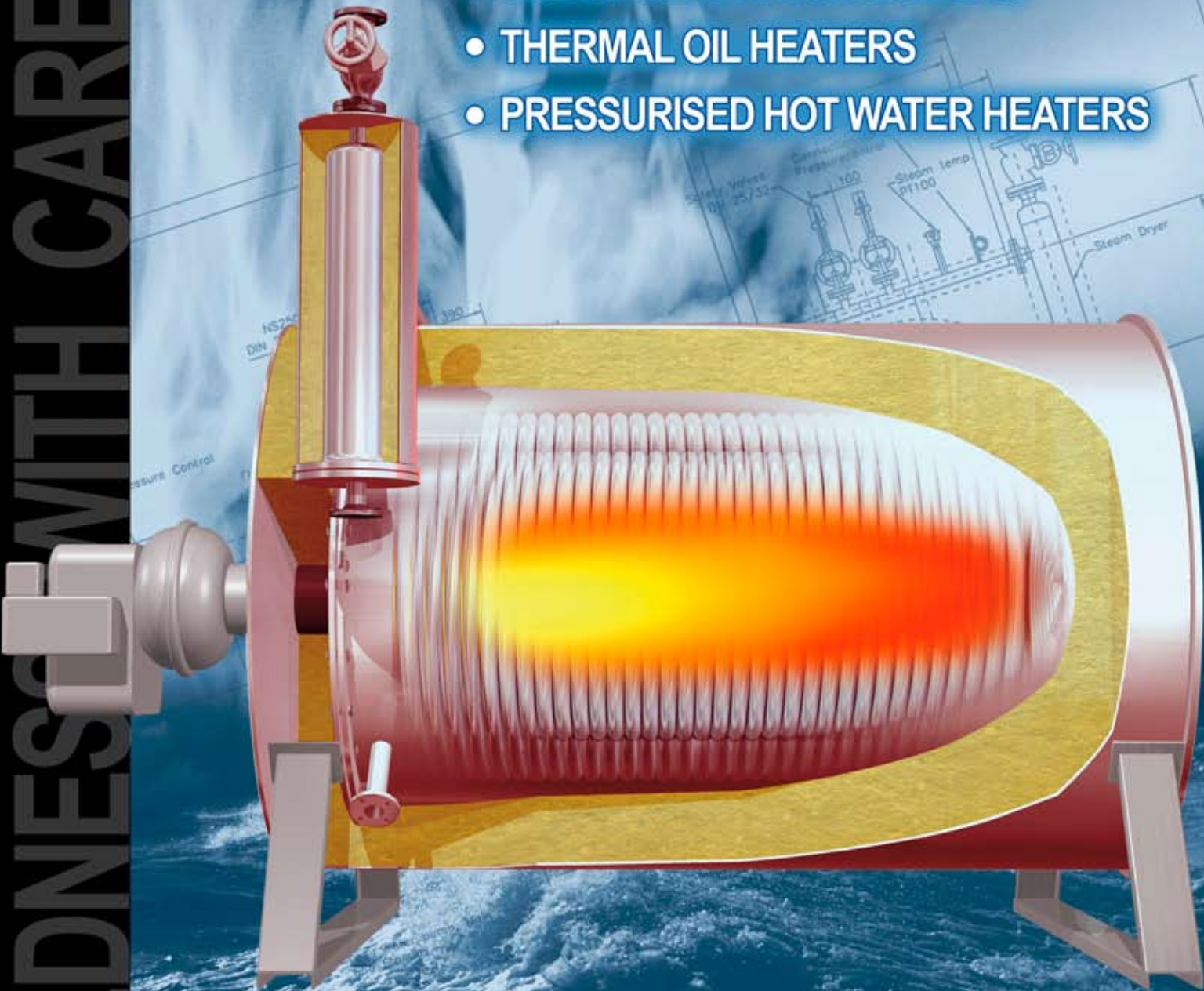


Kompakt & Hurtig Opstart
Compact & Rapid Start-Up

TT BOILERS

- STEAM GENERATOR BOILERS
- THERMAL OIL HEATERS
- PRESSURISED HOT WATER HEATERS

BOLDNESS WITH CARE



AB&Co

Geminivej 33, DK-2670 Greve, Copenhagen, Denmark
Tel. +45 4817 7599, Fax +45 4817 7699, t boilers@abco.dk, abco-ttboilers.com



Dampgeneratorer
Kompakte Dampkedler

Hurtig Opstart
Ingen Kedelkrav

AB&CO · TT BOILERS

Kedelfabrikken AB&CO · TT BOILERS A/S har siden midten af 60'erne fremstillet industrikedler til hedtolie (varm termisk olie), damp og vand, samt røggaskedler til industriel varmegenvinding.

Kedlerne er kendt for deres høje driftsikkerhed og høje effektivitet, , men også for et kundetilpasset design, når en speciel situation måtte kræve det.

TT BOILERS har en landsdækkende serviceorganisation og kan tilbyde attraktiv serviceordning.

TT BOILERS indgik i den Dansk ejede AB&CO gruppe i 2000, og i denne firmakonstruktion udvikler, fremstiller og leverer AB&CO · TT BOILERS i dag et bredt program af kundetilpassede løsninger indenfor procesopvarmning og varmegenvinding, hvor hovedprodukterne er små og mellemstore industrikedler samt specielle varmeveksler for procesluft afkastgas og andre specielle medier.

INTRODUKTION

TT BOILERS industrielle dampgenerator type DT er en speciel type dampkedel, hvor dampen genereres ved gennemstrømning af rør viklet som rør-spiraler. Den adskiller sig dermed fra den klassiske 3-træks dampkedel hvilket giver visse fordele og begrænsninger.

TT BOILERS dampgenerator er fyret med olie eller gas, og med høj-effektive Low NOx brændere. De er meget kompakte og har derfor bl.a. en meget hurtig opstarts og nedlukning; fuld damptryk fra kold opstart på ned til få minutter på de mindste størrelser og op til 20 min. på de største.

LEMPelige REGLER FOR DAMPKEDLER

Opsætning og drift af visse typer dampkedler har traditionel været underlagt særlige lempelige regler fra Arbejdstilsynet, idet fremgår det af ratificeret EN-normer for kedler. Disse dampkedler kaldes dampgeneratorer og adskiller sig i deres konstruktion fra de klassiske 3-træks dampkedler idet arbejdsprincippet i dampgeneratorer er anderledes. I stedet for fordampning fra et stort volumen af fødevand som i den klassiske røgrørskedel, så bygger dampgeneratorens design på en tvangsgennemstrømning af opvarmende og fordampende fødevand i opviklede enkeltrør, hvilket giver et meget lille volumen af trykparten (damprummet).

Sikkerhedsmæssigt betyder dette at der er ikke er risiko for ulykker med skoldning, kvælning og ikke mindst eliminering af risiko for dampekspllosioner.

TT BOILERS dampgeneratorer op til 1200 kg/time kan som de eneste på markedet opstilles og betjenes uden nogen krav fra myndighederne. Pga. flere specielle detaljer i konstruktionen kræves ingen opstillingsgodkendelse, ibrugtagningstilladelse, kedeleftersyn af myndigheder, kedelbog/kontrolkort

eller uddannelse af driftspersonale (intet kedelpassercertifikat).

Gældende Danske regler for dampkedler, der blev væsentlig skærpet i 2002, betyder generelt at driften af de konventionelle dampkedeltyper (røgrørs-princippet) nu kræver, at man skal have 2 – 3 uddannede kedelpassere med et udvidede certifikat (hvilket kræver skoleophold) til den daglige drift. Det såkaldte produktal, der findes ved at man ganger volumen (liter) med max. indstillingstryk er i dag sat helt ned til 3000 bar x liter. Det betyder at en konventionel dampkedel med damptryk 10 bar og over 300 liter, er underlagt skærpede regler. Det udvidede certifikat kræver et skoleophold med indlagt praktikperiode. Men også helt ned til produktal 200 bar x liter kræves kedelpassercertifikat dog kun med en uges skoleophold. Det gamle kontrolkort er således udgået.

Her er det anderledes og væsentlig nemmere med TT BOILERS dampgeneratorer, hvor der pga. det særlig TT BOILERS design tilpasset Danske regler, først begynder at være mindre pasningskrav fra myndigheder ved dampydelse over 1200 kg/time - vel at bemærke i alle damptryksområder! Op til 1200 kg/time er der ingen kedelpasserkrav med TT BOILERS design. Først ved f.eks. 2000 kg/time damp ved 6 bar, skal man med TT BOILERS design have det udvidede kedelpassercertifikat jf. nedenfor. Tilsvarende er TT BOILERS design tilpasset Danske regler, så der heller ikke er andre kedelkrav, heller ikke krav om nødvendig opstillingsgodkendelser.

Som standard er TT BOILERS kedler forsynet med internationalt anerkendte brænderfabrikater i absolut højeste kvalitet - til naturgas, fyringsolie, sværolie eller til kombinationer af disse. Specielle ønsker til brænderudformning kan imødekommes.

Alle kedler bliver før afsendelse kontrolleret og funktionstestet.

Udover standardudførelsen kan kedlerne leveres i f.eks. følgende varianter:

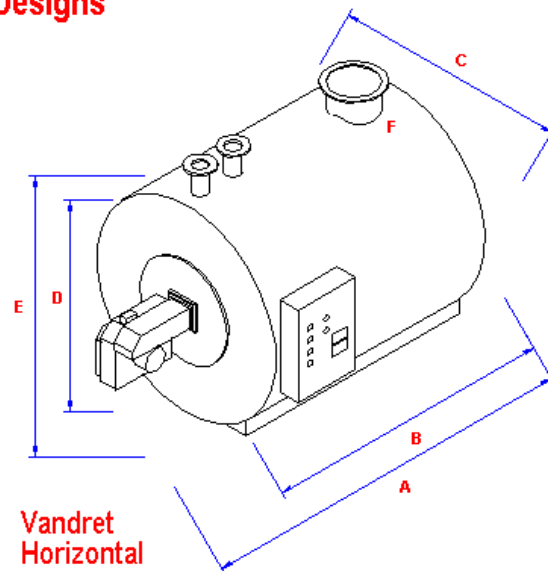
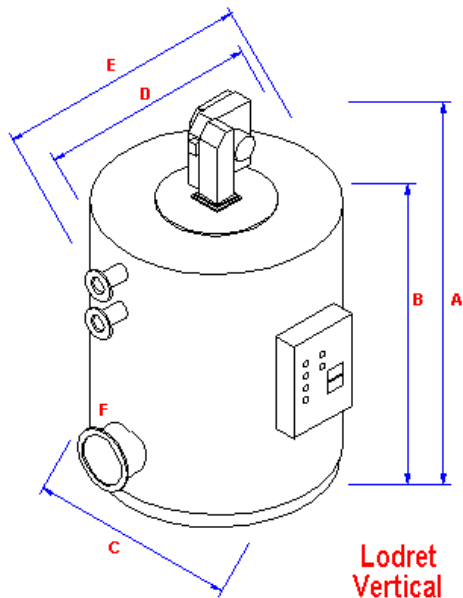
- Ultra højt damptryk – op til 190 bar / 350°C
- Udførelse i rustfrit stål til rendampproduktion
- Materialer i rustfri stål
- Komplette dampanlæg på bundramme, i container eller på trailer.



Kontakt os på : ttboilers@abco.dk

Mere information på : www.abco-ttboilers.com/da

Alternative Designs



TT BOILERS

Dampgeneratorer type DT

Low NOx · Høj Virkningsgrad

Type DT - Low NOx Størrelse [kg/time]	Varmeydelse [kW]	Olie · Gas Forbrug [kg/t · Nm ³ /t]	A [mm]	B [mm]	C [mm]	D [mm]	E [mm]	F [mm]	Vægt [kg] Tom	Vægt [kg] Fuld
150	104	10,0 · 10,7	1.900	1.300	1.200	800	1.200	ø210	250	260
300	209	19,9 · 21,3	2.000	1.400	1.400	1.000	1.500	ø210	450	470
400	278	26,6 · 28,4	2.200	1.400	1.400	1.000	1.500	ø210	450	470
600	417	39,9 · 42,6	2.550	1.850	1.500	1.100	1.500	ø250	600	650
800	556	53,2 · 56,8	2.700	2.000	1.600	1.200	1.700	ø300	1.050	1.100
1000	695	66,5 · 71,0	3.100	2.400	1.600	1.200	1.800	ø350	1.300	1.400
1200	834	80,0 · 88,0	3.300	2.400	1.600	1.200	1.800	ø350	1.300	1.400
1500	1.043	100 · 107	3.600	2.800	1.800	1.400	2.000	ø400	1.900	2.100
2000	1.390	133 · 142	4.000	3.300	1.900	1.500	2.050	ø400	2.200	2.600

TABELVÆRDIER · Forudsætninger:

Ovenstående værdier for varmeydelse og olie/gas forbrug er baseret på 60°C fødevandstemperatur, 5 bar dampovertryk, ca. 90% virkningsgrad og normal skandinavisk kvalitet på almindeig fyringsolie (Nedre brændværdi = 42.300 kJ/kg) og naturgas (Nedre Brændværdi = 39.600 kJ/Nm³).